

Elektrische Anzeigegeräte
für Druck, Temperatur, Volt und
Kraftstoff-Vorrat (Gehäuse Ø 52 mm)

Electric Indicating Instruments
For Pressure, Temperature, Voltage
And Fuel Level (Housing Dia. 52 mm)

Durchlichtausführung
VDO Ocean Line Black

Backlight Type
VDO Ocean Line Black

Beschreibung:

Analoge Anzeige von entsprechenden Meßwerten
(Widerstand) in Verbindung mit einem separaten
Geber (ausser Voltmeter).

Description:

Analog indication of corresponded measured values
(resistance) when connected to a separate sensor
(excepted voltmeter).



Ausführung:

Gehäuse: Kunststoff, flammhemmend
Frontring: Kunststoff, schwarz
Deckglas: Doppeldeckglas, Kunststoff
Zifferblatt:
Aufdruck: Durchlicht
Grund schwarz
Skala, Ziffern und Symbol weiß
Zeiger: Durchlicht, weiss
Befestigung: Spinlock Gehäusemutter,
Klemmhöhe 0 bis 15 mm
Option: Bügel-Teilesatz,
Klemmhöhe 0 bis 12 mm
Beleuchtung: Glühlampe: rot
12 VDC, 1,2 W oder
24 VDC, 1,2 W
Sockel W2x4,6d DIN 49 632
Warnleuchte: (optional)
Glühlampe: rot 12 VDC, 1,2 W
oder 24 VDC, 1,2 W
mit Fassung
Anschlüsse: Flachstecker 6,3 x 0,8 mm
Zertifizierung: Germanischer Lloyd
Zertifikat Nr.: 12-276-98 H

Design:

Housing: plastic, flame-retarding
Bezel: plastic, black
Lens: double lens system
Dial:
Dialgraphics: backlighting
black background
with white characters
Pointer: translucent backlighting, white
Mounting: spin lock nut,
locking height 0 to 15 mm
option: bracket attachment kit
locking Height 0 to 12 mm
Illumination: Light bulb: red
12 VDC, 1,2 W or
24 VDC, 1,2 W
socket W2x4,6d DIN 49 632
Warning lamp: (optional)
Light bulb: red 12 VDC, 1,2 W
oder 24 VDC, 1,2 W
with bulb holder
Connections: blade terminals 6.3 x 0.8 mm
Certification: Germanischer Lloyd
Certificate No.: 12-276-98 H

**Elektrische Anzeigeräte
Electric Indicating Instruments**

VDO Ocean Line Black

Technische Daten:

Betriebsspannung: 12 VDC bzw. 24 VDC
 Stromaufnahme
 (ohne Beleuchtung): max. 130 mA
 Betriebstemperatur: – 20°C bis + 70°C
 Lagertemperatur: – 30°C bis + 85°C
 Nennlage: NL 0 bis NL 90, DIN 16 257
 Anzeigetoleranz: +/- 3,6° (14 V, 23°C, NL 45)
 +/- 4,6° (28 V, 23°C, NL 45)
 Schutzart: IP65 DIN 40 050 frontseitig,
 im eingebauten Zustand
 nach IEC 529
 Schwingungsfestigkeit: max. 1g eff., 25Hz bis
 500Hz (Dauer 8 Std.)
 Schock: 15 g, 1,5 ms Halbsinus
 EMV: angewandte Normen:
 EN 50082-1, EN 50081-1
 entspricht EMV Richtlinie
 89/336/EWG

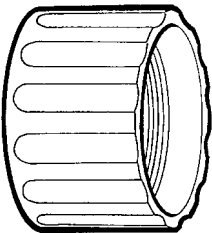
Technical Data:

Operating voltage: 12 VDC or 24 VDC
 Current consumption
 (without illumination): max. 130 mA
 Operating temperature: – 20°C to + 70°C
 Storage temperature: – 30°C to + 85°C
 Nominal position: NL 0 to NL 90, DIN 16 257
 Indication tolerance: +/- 3,6° (14 V, 23°C, NL 45)
 +/- 4,6° (28 V, 23°C, NL 45)
 Protection: IP65 DIN 40 050 from the front,
 after installation in acc. with IEC 529
 Vibration resistance: 1g eff. max., 25Hz to 500Hz
 (duration 8 h)
 Shock: 15g, 1.5 ms semi-sinusoidal
 EMC: used standards
 EN 50082-1, EN 50081-1
 acc. to EMC direction
 89/336/EWG

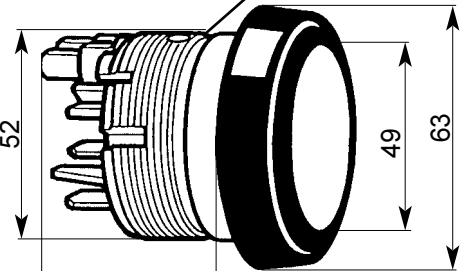
Abmaße (mm):

Dimensions (mm):

Klemmbereich/
Clamping width
0.5 ... 15

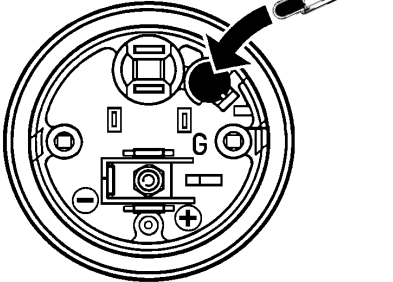


Gewinde für Schraubring /
Thread for clamp ring

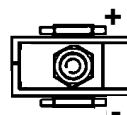


52
49
63
50
61 mit Gewindebolzen/
with studs

Warnlampe /
Warning lamp



Anschlussbelegung / Pin assignment:
 Pin+: + 12 V oder / or + 24 V
 Klemme / Terminal 15
 Pin -: Masse / Ground
 Klemme / Terminal 31
 Pin G: Geber / Sensor








Anschlussbelegung Voltmeter /
Pin assignment Voltmeter:
 Pin+: + 12 V oder / or + 24 V
 Klemme / Terminal 15
 Pin -: Masse / Ground
 Klemme / Terminal 31



Elektrische Anzeigergeräte, Geräteübersicht
Electric Indicating Instruments, Instruments Survey

VDO Ocean Line Black

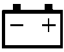
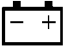
Druckanzeiger / Pressure Gauges

Messbereich Measuring Range	Zifferblattaufdruck Dialgraphics	Widerstandsbereich Resistance Range [Ohm / Ohms]	Betriebsspannung Operating Voltage [Volt / Volts]	Bestell-Nr. Order-No.
0 ... 2 bar / 0 ... 28 psi	 bar / psi	10 ... 184	12 24	N02 124 122 N02 124 522
0 ... 5 bar / 0 ... 72 psi	 bar / psi	10 ... 184	12 24	N02 124 126 N02 124 526
0 ... 10 bar / 0 ... 145 psi	 bar / psi	10 ... 184	12 24	N02 124 130 N02 124 530
0 ... 25 bar / 0 ... 360 psi	 bar / psi	10 ... 184	12 24	N02 124 134 N02 124 534
0 ... 30 bar / 0 ... 435 psi	 bar / psi	10 ... 184	12 24	N02 124 138 N02 124 538



Temperaturanzeiger / Temperature Gauges

Messbereich Measuring Range	Zifferblattaufdruck Dialgraphics	Widerstandsbereich Resistance Range [Ohm / Ohms]	Betriebsspannung Operating Voltage [Volt / Volts]	Bestell-Nr. Order-No.
40 ... 120°C / 105 ... 250°F	 °C / °F	287.4 ... 22.7	12 24	N02 321 612 N02 321 712
50 ... 150°C / 120 ... 300°F	 °C / °F	323.2 ... 18.6	12 24	N02 321 616 N02 321 716

Voltmeter / Voltmeters

Messbereich Measuring Range	Zifferblattaufdruck Dialgraphics	Betriebsspannung Operating Voltage [Volt / Volts]	Bestell-Nr. Order-No.
8 ... 16 VDC	 Volt	12	N02 410 812
18 ... 32 VDC	 Volt	24	N02 410 912

Vorratsanzeiger Kraftstoff / Fuel Level Gauges

Messbereich Measuring Range	Zifferblattaufdruck Dialgraphics	Widerstandsbereich Resistance Range [Ohm / Ohms]	Betriebsspannung Operating Voltage [Volt / Volts]	Bestell-Nr. Order-No.
0 ... 1/4 ... 4/4	 TANK	3 ... 180	12 24	N02 222 112 N02 222 312
0 ... 1/4 ... 4/4	 TANK	60 - 90 ... 0.5 justierbar / adjustable	12 24	N02 222 512 N02 222 712

Elektrische Anzeigeräte, Zubehör
Electric Indicating Instruments, Accessories

VDO Ocean Line Black

Zubehör / Accessories:

Order-No.:

Warnpunkteinsteller / Make point switch

X.10.719/ 002/ 037

Teilesatz Warnlampe / Warning lamp, 12 VDC

N05 800 762

Teilesatz Warnlampe / Warning lamp, 24 VDC

N05 800 764

Bügel- Teilesatz für Anzeiger (Bügel und Gewindebolzen) /

Bracket attachment kit for indicator (bracket and threaded studs)

N05 800 766